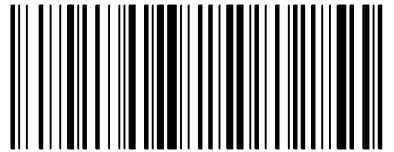
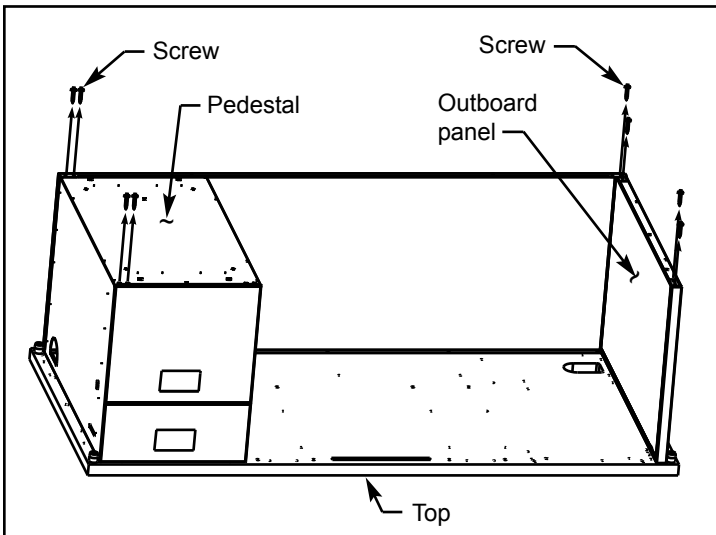


DESK AND RETURN



INSTALLATION INSTRUCTIONS

Illustration 1



Read all instructions and review illustrations before installing.

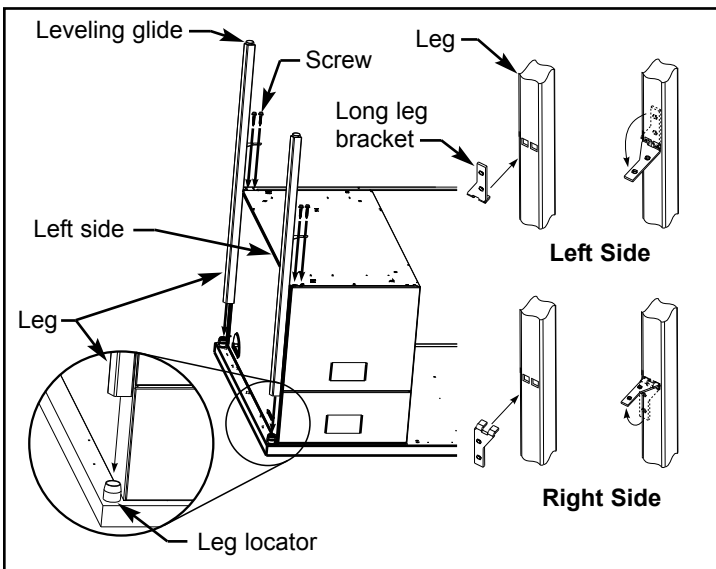
Tools required for assembly: 1/4" hex head screwdriver	Level
---	-------

WARNING

Lifting a drawer using drawer follower or hangrails can cause the drawer follower or hangrails to come loose. The drawer can fall and cause serious injury to you or others. Lift drawer by a fixed part of the drawer.

Sharp edges may cause injury. Take care when handling metal parts.

Illustration 2



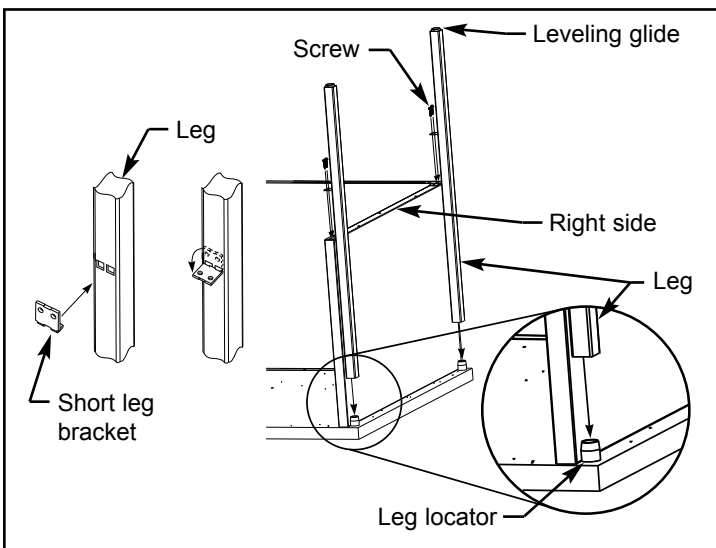
Preparing Desk for Leg Installation:

1. With drawers locked, use two or more people to place desk upside down on cardboard or a carpeted surface (this is to prevent the top from being scratched).
2. Refer to Illustration 1. Locate leg brackets and screws attached to bottom of pedestal and outboard panel. Use the straight blade or 1/4" hex head screwdriver to remove screws. Save screws and brackets for later use.
3. Remove legs from packing.

Attaching Legs to Desk Pedestal(s) (refer to Illustration 2).

1. With leg slots facing center of desk, insert a leg over a leg locator on the bottom corners of desk top.
2. Insert long leg brackets into leg slots as shown in Illustration 2.
3. Align holes in leg bracket with holes in pedestal to ensure leg is straight up and down. If leg is not straight, remove leg bracket and insert it with prongs facing the opposite direction (up or down).
4. Use the 1/4" hex head screwdriver to reinstall screws, removed in **Preparing Desk for Leg Installation:** Step 2, securing leg bracket to pedestal.

Illustration 3



Attaching Legs to Outboard Panel (refer to Illustration 3).

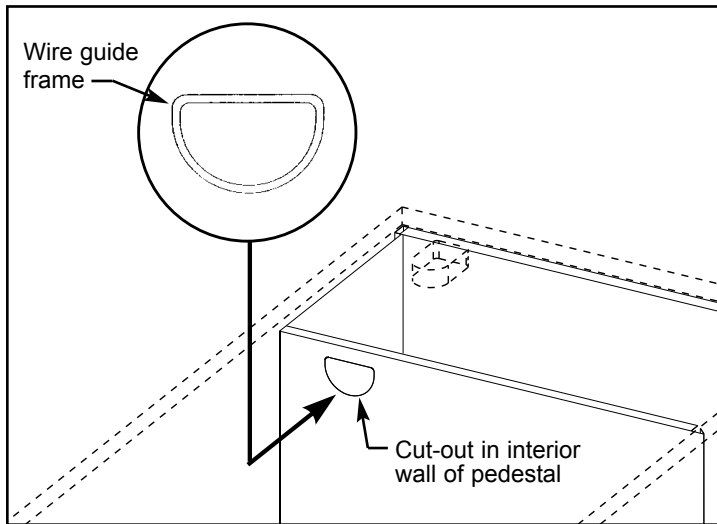
1. With leg slots facing center of desk, insert a leg over a leg locator on the bottom corners of desk top.
2. Insert short leg brackets into leg slots as shown in Illustration 3.
3. Align holes in leg bracket with holes in outboard panel.
4. Use the 1/4" hex head screwdriver to reinstall screws, removed in **Preparing Desk for Leg Installation:** Step 2, securing leg bracket to pedestal.

Completing Desk Installation:

1. Use two or more people to set desk upright.
2. Position desk where it will be used and adjust leveling glides to level desk front-to-back and side-to-side.

DESK AND RETURN

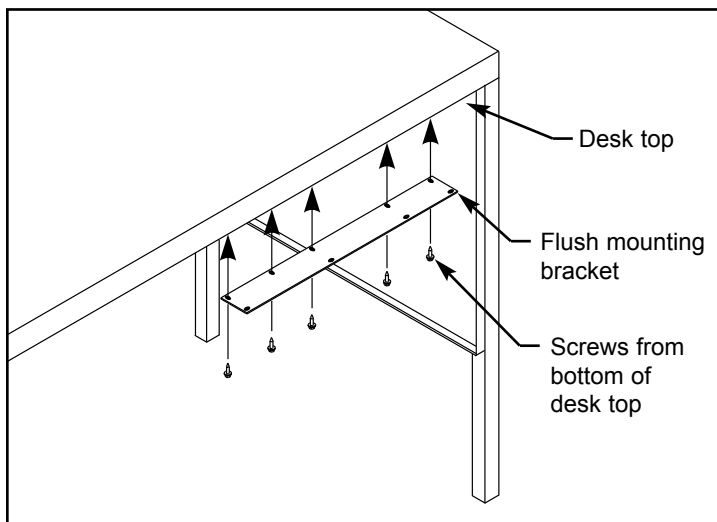
Illustration 4



Wire Guide Frame Installation (refer to Illustration 4):

1. Locate cut-outs on the pedestal(s).
2. Install a wire guide frame onto cut-out in interior wall (kneespace) of pedestal(s).

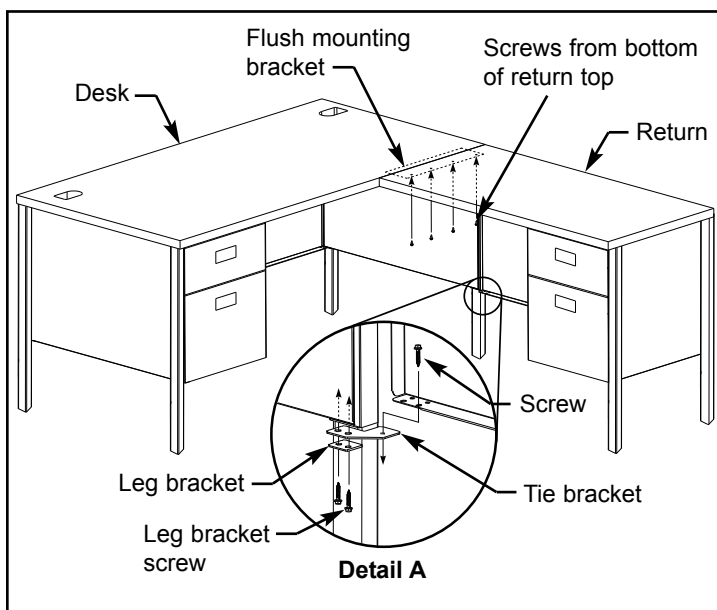
Illustration 5



Flush Return Installation:

1. Use two or more people to position desk where it will be used and adjust leveling glides to level desk front-to-back and side-to-side.
2. Use the 1/4" hex head screwdriver to remove screws and flush mounting bracket from bottom of return unit. Save screws and mounting bracket for later use.
3. Use the 1/4" hex head screwdriver to remove five screws along front bottom edge of desk top, next to outboard panel. Save screws for later use.
4. Refer to Illustration 5. Install mounting bracket, removed from return unit, onto the bottom of desk top as shown (note hole pattern). Use the 1/4" hex head screwdriver to reinstall screws, removed from bottom of desk top, and tighten securely.

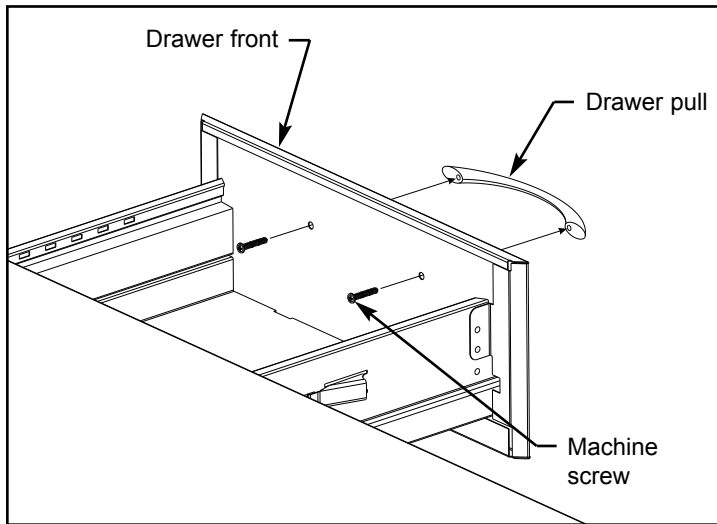
Illustration 6



5. Refer to Illustration 6. Use the 1/4" hex head screwdriver to remove screws from desk outboard panel front leg bracket. Align holes in tie bracket with holes in leg bracket and reinstall screws (Detail "A", Illustration 6). Tighten screws securely.
6. With return in the upright position, rest top of return onto flush mounting bracket attached to desk. Align rear edge of return top with side edge of desk top. Use the 1/4" hex head screwdriver to reinstall screws removed from return but do not fully tighten screws.
7. Refer to Illustration 6. Use the 1/4" hex head screwdriver to install screw (from hardware pack) through hole in bottom edge of skirt and into tie bracket (Detail "A", Illustration 6). Do not fully tighten screw.
8. Adjust leveling glides to level return front-to-back and side-to-side and checking alignment of return and desk, use the 1/4" hex head screwdriver to fully tighten all screws.

DESK AND RETURN

Illustration 7



Optional Drawer Pull Installation (refer to Illustration 7):

1. Fully open drawers and locate holes in drawer fronts.
2. Align holes in rear of drawer pulls (from pull pack) with holes in drawer fronts.
3. Use a Phillips screwdriver to install machine screws (from pull pack) through rear of drawer fronts and into holes in rear of drawer pulls. Fully tighten screws.

BUREAU ET RETOUR

INSTRUCTIONS DE MONTAGE

Figure 1

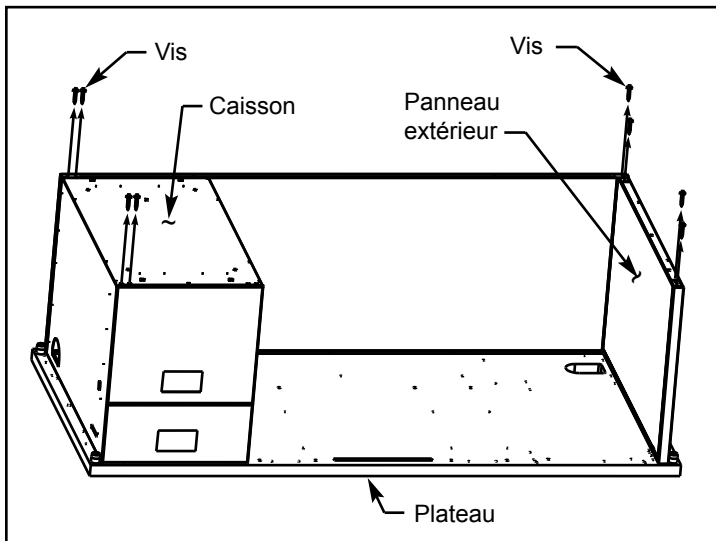


Figure 2

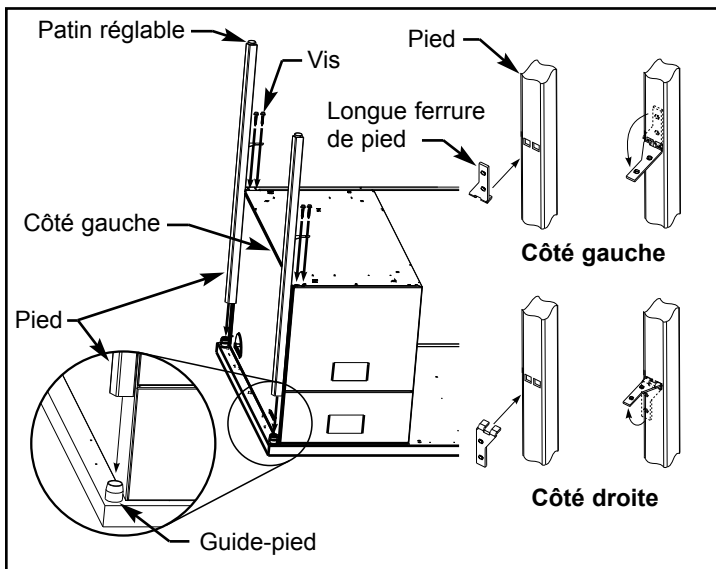
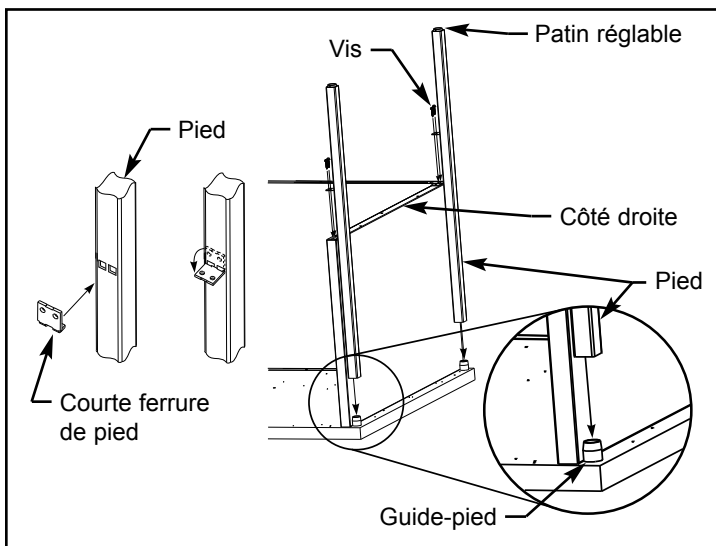


Figure 3



Lisez toutes les instructions et examinez les figures avant d'entreprendre l'assemblage.

Outils nécessaires à l'assemblage :
Tournevis à tête hexagonale de 1/4 po Niveau

ATTENTION

On ne doit jamais soulever un tiroir au moyen d'une tringle ou d'une glissière, car une de ces pièces pourrait se détacher. Le tiroir pourrait alors tomber et blesser quelqu'un sérieusement. On doit toujours soulever le tiroir au moyen d'une partie fixe.

Les rebords pointus peuvent être dangereux. Manipulez les pièces métalliques avec soin.

Préparation du bureau pour l'installation des pieds :

1. Verrouillez les tiroirs d'abord. Ensuite, à l'aide d'au moins une autre personne, placez le bureau à l'envers sur un carton ou sur un tapis (pour éviter d'érafler le plateau).
2. Consultez la figure 1. Repérer les supports de pied et les vis fixés au bas du piédestal et du panneau extérieur. Utilisez le tournevis à lame plate ou le tournevis à tête hexagonale de 1/4 po pour retirer les vis. Conserver les vis et les supports pour usage ultérieur.

3. Déballez les pieds.

Installation des pieds au caisson latéral du bureau (consultez la figure 2) :

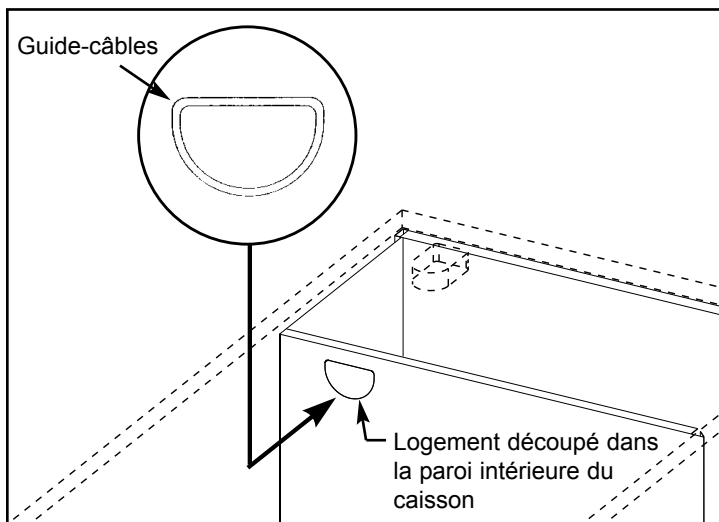
1. Orientez les pieds de manière à ce que leurs fentes soient tournées vers le centre du bureau. Insérez un pied dans un des quatre guide-pied situés sur le dessous du plateau aux quatre coins.
2. Insérez les longues ferrures de pieds (provenant de la trousse de visserie) dans les fentes appropriées, tel qu'illustré à la figure 1.
3. Alignez les trous de la ferrure de fixation de pied avec les trous du caisson latéral afin d'assurer que le pied est bien droit de haut en bas. Si le pied n'est pas droit, retirez la ferrure de fixation et insérez-la de manière à orienter les dents dans la direction opposée (vers le haut ou vers le bas).
4. Utilisez le tournevis à tête hexagonale de 1/4 po pour réinstaller les vis retirées à l'étape 2 de la section Préparation du bureau pour l'installation des pieds.

Installation des pieds au panneau extérieur (consultez la figure 3) :

1. Orientez les pieds de manière à ce que leurs fentes soient tournées vers le centre du bureau. Insérez un pied dans un des quatre guide-pied situés sur le dessous du plateau aux quatre coins.
2. Insérez les ferrures de pieds courtes (provenant de la trousse de visserie) dans les fentes prévues à cet effet, tel qu'illustré à la figure 1.
3. Alignez les trous de la ferrure de fixation de pied avec les trous du caisson latéral.
4. Utilisez le tournevis à tête hexagonale de 1/4 po pour réinstaller les vis retirées à l'étape 2 de la section Préparation du bureau pour l'installation des pieds.

BUREAU ET RETOUR

Figure 4



Pour terminer l'installation du bureau :

1. Remettez le bureau à l'endroit avec l'aide d'au moins une autre personne.
2. Placez le bureau à son emplacement final et ajustez les patins pour mettre le bureau de niveau dans le sens latéral, avant et arrière.

Installation du guide-câbles (consultez la figure 4) :

1. Localisez les logements découpés du caisson.
2. Insérez un guide-câbles dans un logement découpé dans la paroi intérieure (espace pour les genoux) du caisson.

Montage affleuré du retour :

1. Avec l'aide d'une autre personne, placez le bureau à son emplacement final et ajustez les patins pour mettre le retour de niveau dans le sens latéral, ainsi que vers l'avant et l'arrière.
2. Utilisez le tournevis à tête hexagonale de $\frac{1}{4}$ po pour retirer les vis et la ferrure de montage affleuré du dessous du retour. Conservez les vis et la ferrure pour usage ultérieur.
3. Utilisez le tournevis à tête hexagonale de $\frac{1}{4}$ po pour retirer cinq vis disposées sur le rebord avant inférieur du plateau du bureau, à côté du panneau extérieur. Conservez les vis pour usage ultérieur.
4. Consultez la figure 5. Installez la ferrure de fixation (retirée du retour) au-dessous du plateau du bureau, tel qu'illustré (notez la disposition des trous). Utilisez le tournevis à tête hexagonale de $\frac{1}{4}$ po pour réinstaller les vis retirées auparavant du dessous du plateau du bureau. Serrez adéquatement.
5. Consultez la figure 6. Utilisez le tournevis à tête hexagonale de $\frac{1}{4}$ po pour retirer les vis de la ferrure de pied avant du panneau extérieur. Alignez les trous de la ferrure de liaison avec les trous de la ferrure de pied et réinstallez les vis (gros plan "A", figure 6). Serrez adéquatement les vis.
6. Avec le retour en position normale, appuyez le plateau du retour sur la ferrure de montage affleuré fixée au bureau. Alignez le rebord arrière du plateau du retour avec le rebord latéral du plateau du bureau. Utilisez le tournevis à tête hexagonale de $\frac{1}{4}$ po pour réinstaller les vis retirées du retour, mais ne serrez pas les vis à fond.
7. Consultez la figure 6. Utilisez le tournevis à tête hexagonale de $\frac{1}{4}$ po pour passer une vis (provenant de la trousse de visserie) par le trou dans le rebord inférieur de la collerette et la visser dans la ferrure de liaison (gros plan "A", figure 6). Ne serrez pas la vis à fond.
8. Réglez les patins pour mettre le retour de niveau dans le sens latéral, ainsi que vers l'avant et l'arrière, puis vérifiez l'alignement du bureau avec le retour. Utilisez le tournevis à tête hexagonale de $\frac{1}{4}$ po pour bien serrer toutes les vis.

Figure 5

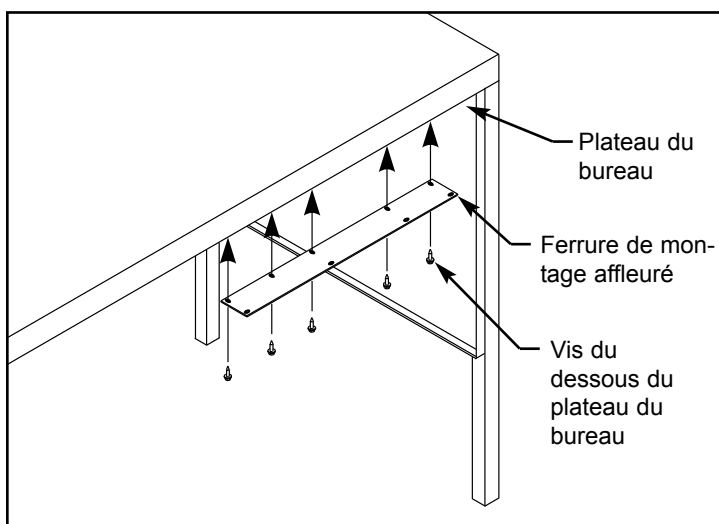
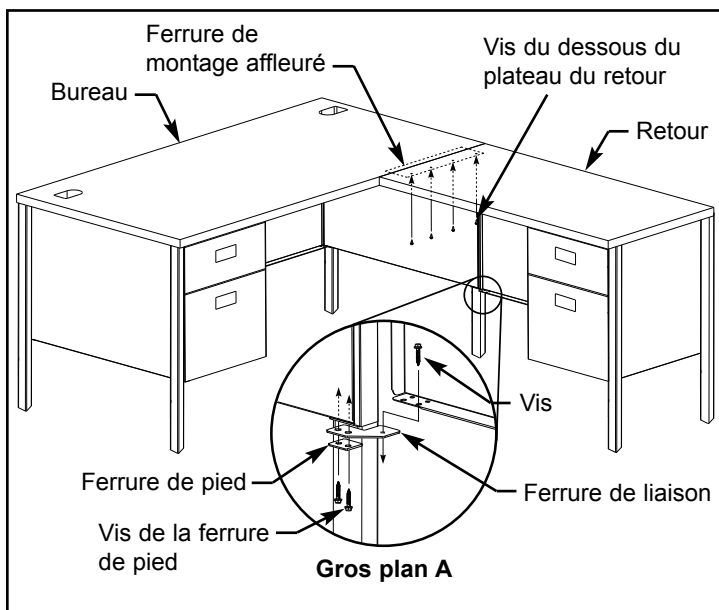
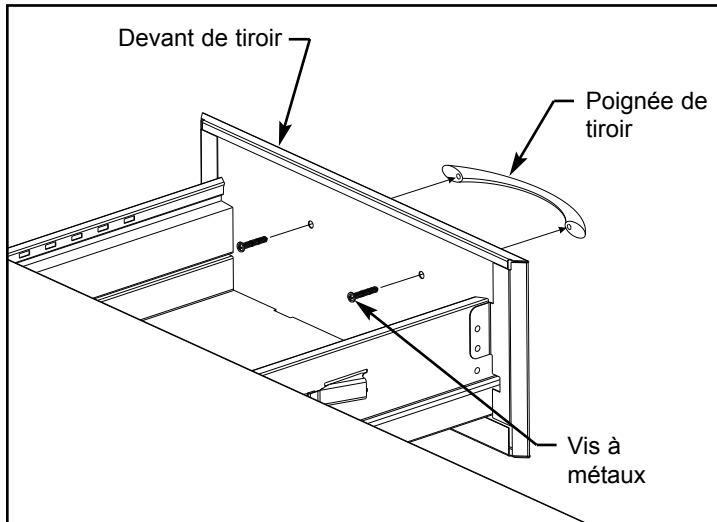


Figure 6



BUREAU ET RETOUR

Figure 7



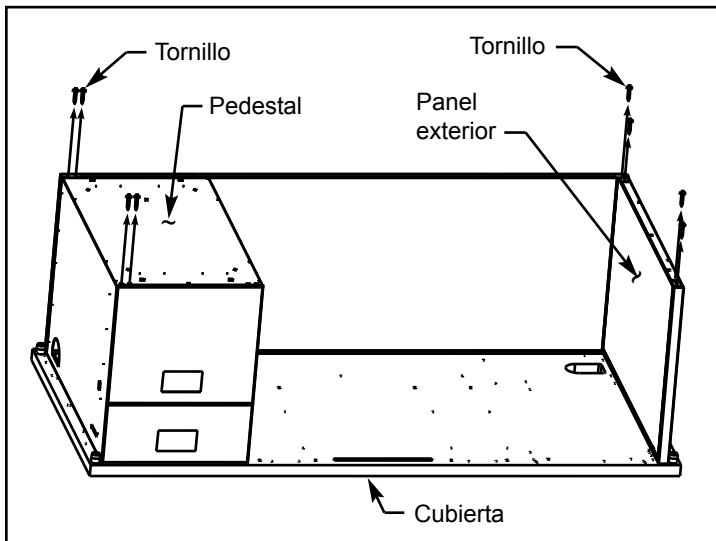
Installation de poignée de tiroir [optionnel] (se reporter à l'illustration 7) :

1. Ouvrir complètement les tiroirs et repérer les trous dans l'avant de ceux-ci.
2. Aligner les trous à l'arrière des poignées de tiroirs (dans la trousse de poignées) et ceux qui sont percés dans l'avant des tiroirs.
3. À l'aide d'un tournevis cruciforme, enfoncer des vis à métaux (dans la trousse de poignées) dans l'arrière de l'avant des tiroirs et dans ceux qui sont percés à l'arrière des poignées. Bien serrer les vis.

ESCRITORIO Y EXTENSIÓN

INSTRUCCIONES DE INSTALACIÓN

Ilustración 1



Lea todas las instrucciones y revise las ilustraciones antes de realizar la instalación.

Herramientas requeridas para el montaje:
Destornillador de cabeza hexagonal de 1/4" Nivel

⚠️ ADVERTENCIA

Levantar un cajón usando los rieles de suspensión o contrabrida del mismo puede causar que dichas piezas se aflojen. El cajón puede caerse y provocar lesiones graves a usted u otras personas. Levante los cajones de las partes fijas. Tenga cuidado al manejar las partes metálicas. Los bordes afilados pueden causarle heridas.

Preparar el escritorio para la instalación de las patas.

1. Con los cajones cerrados y con la ayuda de dos o más personas, coloque el escritorio boca abajo, sobre un cartón o superficie alfombrada (esto para evitar que el escritorio se raye).
2. Consulte la Ilustración 1. Ubique las escuadras de pata y tornillos que están fijados a la parte inferior del pedestal y panel exterior. Quite los tornillos utilizando un destornillador de hoja plana o uno de cabeza hexagonal de 1/4". Guarde los tornillos y las escuadras para usarlos posteriormente.
3. Saque las patas del empaque

Colocar las patas en el pedestal del escritorio (consulte la Ilustración 2).

1. Con las ranuras de las patas viendo hacia el centro del escritorio, inserte una pata encima de la pieza para embonar la pata, localizada en una de las esquinas de la cubierta del escritorio. Después inserte la otra pata en la otra pieza para embonar la pata.
2. Inserte las ménsulas para patas largas (del paquete de tornillería) dentro de las ranuras correspondientes, como se muestra en la ilustración 1.
3. Alinee los orificios de las ménsulas de las patas con los orificios hechos en el pedestal, esto para asegurarse de que dichas ménsulas queden verticales de arriba hacia abajo. Si la pata no está bien alineada, entonces quite la ménsula e insértela con las puntas viendo a la dirección contraria (arriba o abajo).
4. Con el destornillador de cabeza hexagonal de 1/4", vuelva a instalar los tornillos quitados en el paso 2 de Preparación del escritorio para la instalación de las patas para fijar las ménsulas al pedestal.

Colocar las patas en el panel exterior (consulte la Ilustración 3).

1. Con las ranuras de las patas viendo hacia el centro del escritorio, inserte una pata encima de la pieza para embonar la pata, localizada en una de las esquinas de la cubierta del escritorio.
2. Inserte las ménsulas para patas cortas (del paquete de tornillería) dentro de las ranuras correspondientes, como se muestra en la ilustración 1.
3. Alinee los orificios de las ménsulas de las patas con los orificios del panel exterior.
4. Con el destornillador de cabeza hexagonal de 1/4", vuelva a instalar los tornillos quitados en el paso 2 de Preparación del escritorio para la instalación de las patas para fijar las ménsulas al pedestal.

Ilustración 2

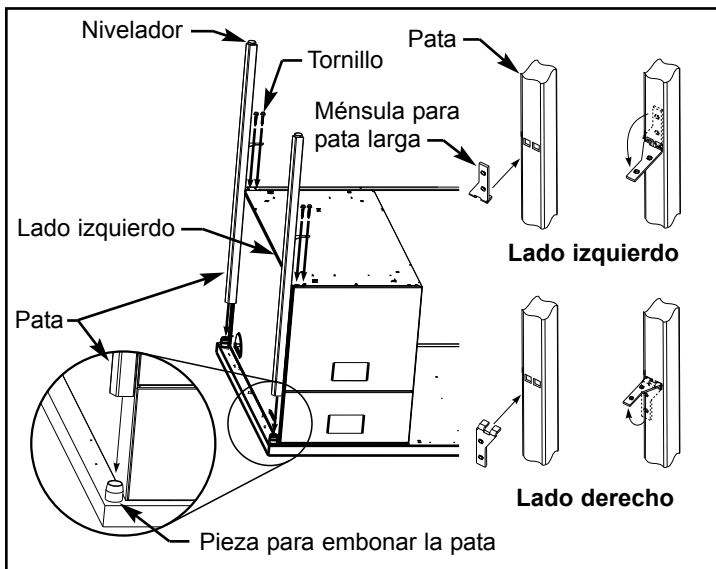
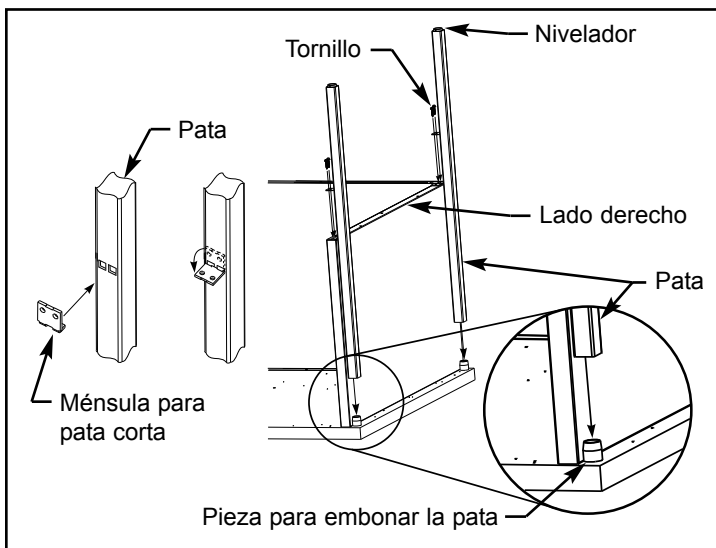
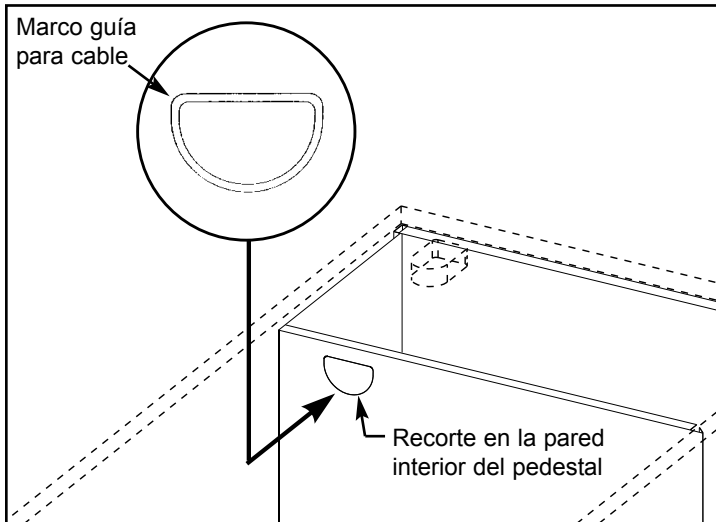


Ilustración 3



ESCRITORIO Y EXTENSIÓN

Ilustración 4



Terminar la instalación del escritorio:

1. Con la ayuda de dos o más personas, enderece el escritorio.
2. Coloque el escritorio en el lugar donde será utilizado y ajuste los niveladores a la misma la altura, de adelante hacia atrás y de un lado a otro.

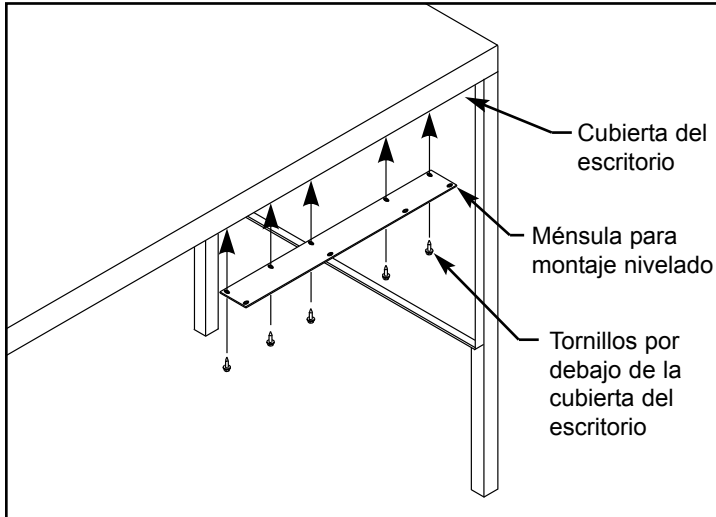
Instalación del marco guía para cable (consulte la Ilustración 4)

1. Localice el recorte en el pedestal (o pedestales).
2. Instale el marco guía para cable sobre el recorte en la pared interior (espacio libre inferior) del pedestal (o pedestales).

Instalación de la extensión nivelada:

1. Con la ayuda de dos o más personas, coloque el escritorio en el lugar donde será utilizado y ajuste los niveladores a la misma altura, de adelante hacia atrás y de un lado a otro.

Ilustración 5



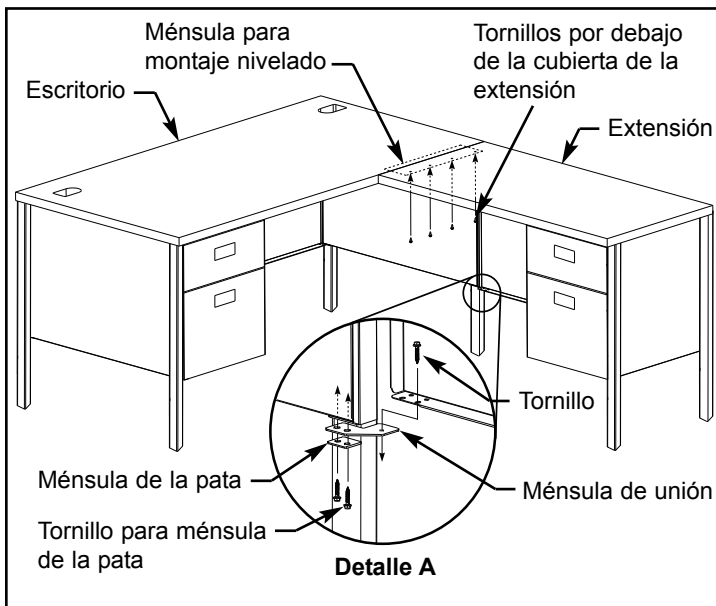
2. Para quitar los tornillos y la ménsula de montaje nivelado que se encuentran en el borde inferior del fondo de la unidad de extensión, utilice el destornillador de cabeza hexagonal de 1/4". Guarde los tornillos y la ménsula de montaje para su uso posterior.

3. Use el destornillador de cabeza hexagonal de 1/4" para quitar los cinco tornillos que se encuentran a lo largo del borde inferior de la cubierta del escritorio, cerca del panel exterior. Guarde los tornillos para su uso posterior.

4. Consulte la ilustración 5. Instale la ménsula de montaje, retirada anteriormente de la unidad de extensión, sobre el fondo de la cubierta del escritorio, como se muestra (observe el patrón de orificios). Utilice el destornillador de cabeza hexagonal de 1/4" para volver a instalar los tornillos que se habían quitado del fondo de la cubierta del escritorio, y apriételes completamente.

5. Consulte la ilustración 6. Utilice el destornillador de cabeza hexagonal de 1/4" para quitar los tornillos de la ménsula de la pata delantera que se encuentra en el panel exterior del escritorio,. Alinee los orificios de la ménsula de unión con los orificios de la ménsula de la pata y vuelva a instalar los tornillos (Detalle A, Ilustración 6). Apriete completamente los tornillos.

Ilustración 6



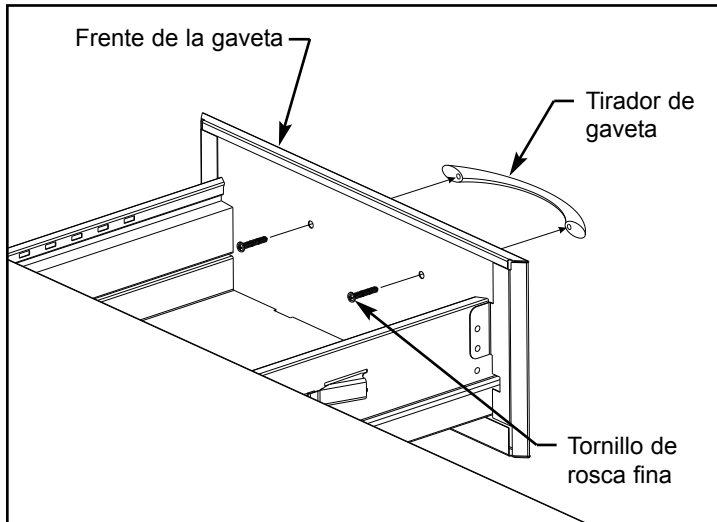
6. Con la extensión en posición vertical, coloque la cubierta de la misma sobre la ménsula para montaje nivelado unida al escritorio. Alinee el borde posterior de la cubierta de la extensión con el borde lateral de la cubierta del escritorio. Vuelva a instalar los tornillos que quitó de la extensión utilizando el destornillador de cabeza hexagonal de 1/4", pero sin apretarlos completamente.

7. Consulte la ilustración 6. Instale los tornillos (del paquete de tornillería) a través de los orificios ubicados en el borde inferior del faldón y dentro de la ménsula de unión (Detalle A, Ilustración 6), utilizando el destornillador de cabeza hexagonal de 1/4". No los apriete completamente.

8. Ajuste los niveladores de la extensión a la misma altura, de frente hacia atrás y de un lado a otro, y revise la alineación entre la extensión y el escritorio. Apriete completamente usando el destornillador de cabeza hexagonal de 1/4".

ESCRITORIO Y EXTENSIÓN

Ilustración 7



Instalación del tirador de gaveta [opcional] (consulte la ilustración 7):

1. Abra completamente las gavetas y ubique los agujeros en la parte frontal de las gavetas.
2. Alinee los agujeros en la parte trasera de los tiradores (del paquete de tiradores) con los agujeros en la parte frontal de las gavetas.
3. Use un destornillador Phillips para instalar los tornillos de rosca fina (del paquete de tiradores) desde la superficie trasera de la parte frontal de las gavetas y en los agujeros en la parte trasera de los tiradores. Apriete bien los tornillos.